



CENIK

prezračevalnih sistemov

marec 2025

Kazalo

Zakaj je prezračevanje pomembno?	2
Sestava prezračevalnih sistemov	3
Možnosti krmiljenja	3
Možnosti vgradnje	3

SISTEMI Z REKUPERACIJO

AIRA ECO PLUS	4
AIRA CITY	6
SIKU SPHERE WI-FI	8
SIKU SPHERE COMFORT	8
SIKU RA1-85 V3 Twin Fresh Comfo	10
SIKU RV 1-35 C Mini V2	12

SISTEMI BREZ REKUPERACIJE

SIKU iFAN	14
SIKU VNV 1B 80 KV H	15
SIKU Quiet-Q-Style TH	16
Dodatna oprema	18
Subvencija Eko Sklada za sisteme z rekuperacijo	19

NOVO
v ponudbi

Sistem z rekuperacijo AIRA CITY

Več na str. 6



Sistem z rekuperacijo AIRA ECO PLUS

Več na str. 4



IONIZATOR ZRAKA za AIRA ECO PLUS

Več na str. 5



Zakaj je prezračevanje pomembno?

1. Odstranjevanje onesnaževalcev in podpora zdravju dihal

Kvaliteten zrak je ključen za zdravje dihal. Redno prezračevanje odstranjuje in preprečuje kopičenje različnih onesnaževalcev zraka, kot so hlapne organske spojine, prah, pršice, vonjave, bakterije in plesni.

2. Zagotavljanje svežega zraka

S prezračevanjem se zagotavlja višja stopnja kisika, kar pripomore k izboljšani sposobnosti koncentracije, večji energiji in boljšemu splošnemu počutju.

3. Preprečevanje zadrževanja vlage

Slabo prezračevani prostori lahko postanejo vlažni,

kar ustvarja ugodne pogoje za razvoj plesni in mikroorganizmov. Plesen lahko povzroči težave z zdravjem, kot so alergijske reakcije in dihalne težave.

4. Izboljšanje temperature

Učinkovito prezračevanje omogoča enakomernejšo porazdelitev temperature v prostoru, kar pripomore k udobnejšemu bivanju. V toplejših mesecih pomaga zmanjšati pregrevanje prostorov.

5. Preprečevanje vonjav

S prezračevanjem se lahko učinkovito odstranjujejo neprijetne vonjave, ki se nabirajo v notranjih prostorih.

Sestava prezračevalnih sistemov

KERAMIČNI TOPLOTNI IZMENJEVALNIK

Zgradba decentraliziranih stanovanjskih prezračevalnih sistemov z rekuperacijo toplote je kompaktna. Sistemi so vgrajeni v zunanjo steno in opremljeni z različnimi upravljalnimi sistemi, različnimi filtri ter toplotnim izmenjevalnikom, ki je najpomembnejša komponenta teh sistemov.

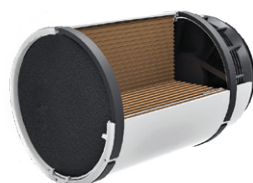
Integrirani keramični toplotni izmenjevalnik med delovanjem iz odvajanega zraka odvzema toploto in jo shrani v keramičnem jedru. Pri dovajanju svežega zunanjega zraka je le-ta speljan skozi omenjeno keramično jedro, pri čemer prevzame nase shranjeno toploto. Ogret sveži zunanji zrak nato vstopa v bivalni prostor.

Na ta način keramični toplotni izmenjevalnik do 97% odpadne toplote pretvori v dovedeno toploto. S tem prihranite energijo za ogrevanje in prispevate k varstvu okolja. Keramični toplotni izmenjevalnik ima vgrajen tudi poseben antibakterijski sloj, ki

zavira razvijanje bakterij v notranjosti toplotnega izmenjevalnika.

ZRAČNI FILTER

Zračni filtri zagotavljajo čiščenje svežega dovodnega zraka, ščitijo pred nečistočami in insekti ter delujejo protibakterijsko. Dovodni zračni tok se očisti s pomočjo dveh vgrajenih zračnih filtrov G3. Nekateri modeli pa imajo tudi že vgrajene nadstandardne filtre, kot sta filtra F7 ali F8. Pri ostalih pa jih lahko po želji dodate. Ti skrbijo za zanesljivo odstranjevanje prahu in cvetnega prahu iz dovodnega zraka.



Toplotni izmenjevalnik



F7 in G3 filter

Možnosti krmiljenja

DALJINSKI UPRAVLJALNIK

Za udobje med uporabo in preprosto upravljanje so nekateri prezračevalni sistemi opremljeni z daljinskim upravljalnikom. Če želite povezati več prezračevalnih sistemov, samo prvi sprejema signal daljinskega upravljalnika.



SIKU



AIRA ECO PLUS



AIRA CITY

KRMILJENJE PREK POVEZAVE WIFI

Vgrajena tehnologija WLAN omogoča brezžični prenos podatkov med prezračevalnimi sistemi in krmilnim sistemom z nameščenim operacijskim sistemom Android oziroma iOS.

Če želite zagotoviti sinhrono delovanje prezračevalnih sistemov, jih lahko povežete v omrežje WLAN.



Možnosti vgradnje

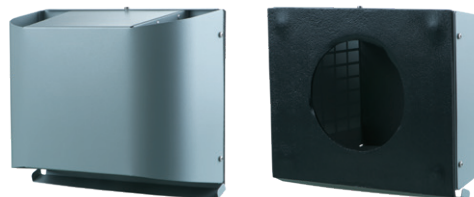
KOTNA VGRADNJA

S pomočjo **kita za kotno vgradnjo** je zunanjo rešetko možno vgraditi v špaletu okna. S tem je možno prezračevalni sistem vgraditi brez posegov v fasado.



ZA TANKE STENE

Zunanji pokrov za tanke stene omogoča vgradnjo v stene, ki so tanjše od 25cm. Del cevi, ki gleda preko stene, se nadaljuje v posebej zasnovani pokrov. Ta pokrov omogoča vgradnjo na debelino stene zgolj 15cm.



Toplotni izmenjevalnik dolžine 15cm prav tako omogoča vgradnjo v tanke stene. Še posebej uporaben je v primeru vgradnje v montažne stene.

AIRA ECO PLUS

IONIZATOR ZRAKA (opcijška dodatna oprema)

Cena: 447 € + DDV

Cena: 45 € + DDV



AIRA ECO PLUS

Decentralizirano
prezračevanje
prostorov z
rekuperacijo

Izkoristite

EKO SKLAD

subvencijo

Možnost
vgradnje v
tanke stene

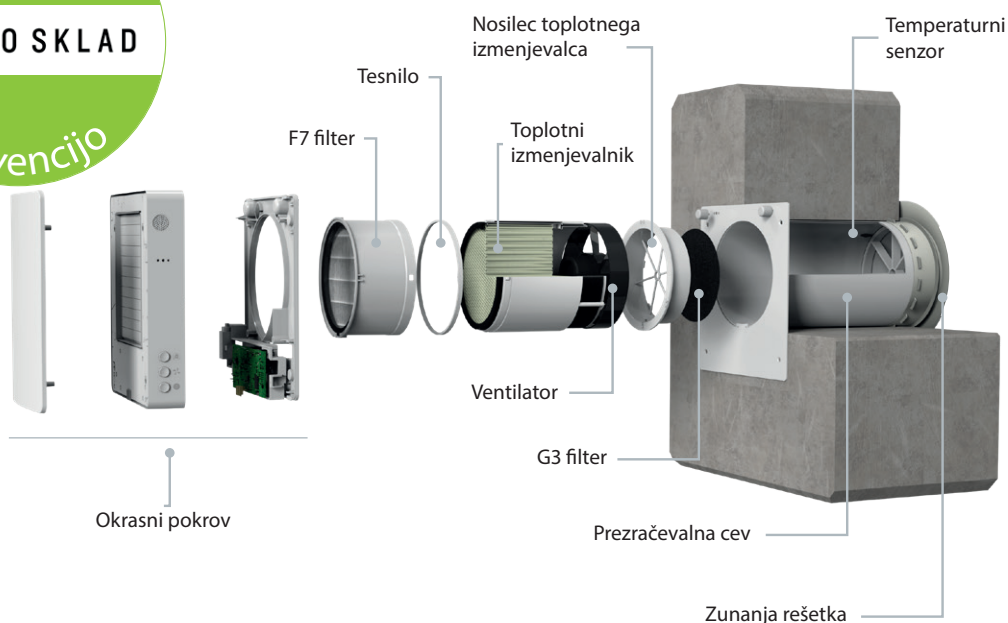
Možnost
kotne
vgradnje

Enosobna prezračevalna naprava z rekuperacijo za učinkovito prezračevanje in odzračevanje v stanovanjih, hišah ter javnih in poslovnih stavbah.

OPIS IZDELKA

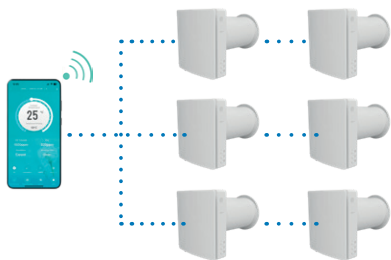
- visoka učinkovitost toplotne izmenjave (do 97%)
- standardno vgrajena G3 in F7 filter skrbita za čist zrak
- vgrajeno tipalo vlažnosti
- samodejne zapiralne lopute onemogočajo nezaželeni povratni zračni tok
- funkcija vpihovanja hladnega zraka: ko enota zazna, da je zunanja temperatura znotraj $\pm 1^{\circ}\text{C}$ od nastavljene temperature, samodejno preklopi na dovajanje več svežega zraka
- možnost povezovanja več enot za usklajeno delovanje prezračevalnega sistema
- možnost upravljanja naprave preko tedenskih urnikov in scenarijev ter upravljanja po skupinah
- enostavno upravljanje preko gumbov na enoti, daljinskega upravljalnika ali mobilne aplikacije preko WIFI omrežja od kjerkoli in kadarkoli (na voljo IOS in Android aplikacija)
- elegantna prednja maska
- 3 hitrostne stopnje
- varčen in tih motor EC
- enostavna vgradnja
- premer cevi 160mm
- optični prikaz menjave filtrov
- za prostore velikosti pribl. 25m²

ZGRADBA



UPRAVLJANJE PO SKUPINAH

Uporabnik lahko preko aplikacije za mobilne telefone ustvari skupinsko kontrolo. Število enot v skupini ni omejeno. Uporabnik lahko enostavno upravlja vse enote v skupini naenkrat.



UPRAVLJANJE PREKO URNIKOV IN SCENARIJEV

Uporabnik lahko ustvari scenarije glede na vremenske spremembe, urnik ali spremembe stanja naprave.

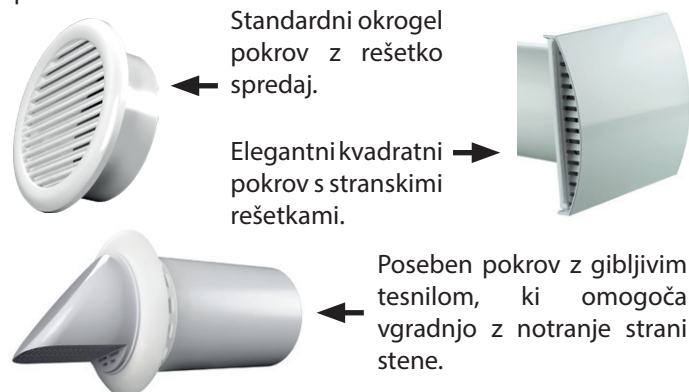
Primer:

Ko vreme kaže, da je zunanja relativna vlažnost višja od 85%, lahko uporabnik nastavi napravo, da se ustavi ali deluje v izpušnem načinu, da prepreči vdor zunanje vlage. Enota bo samodejno delovala v skladu z nastavitvijo.



RAZLIČNI ZUNANJI POKROVI

Uporabnik se lahko odloča med tremi različnimi zunanjimi pokrovi.



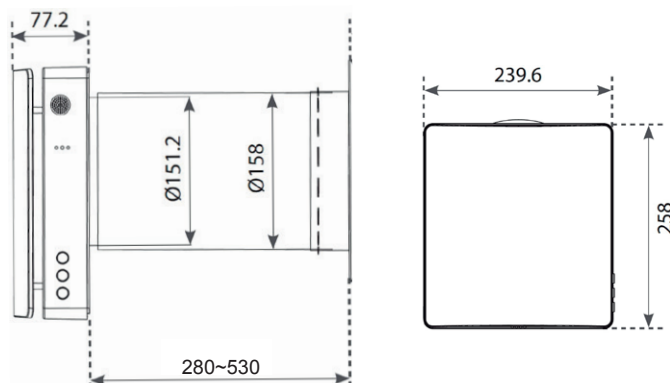
IONIZATOR ZRAKA - DODATNA OPREMA

Tehnologija v zrak oddaja negativne ione in jih združi s komponentami v zraku, pri čemer aktivno generira spojine, kot so radikali OH z visoko oksidativno močjo. Ti se vežejo na površine, kjer so prisotni virusi, plesen, bakterije in alergeni, s postopkom oksidacije razgradi njihove površinske beljakovine in jih na tak način nevtralizira. Učinkovito deluje tudi proti neprijetnim vonjavam in cigaretne dimu.

Ionizator se lahko poveže z napravo AIRA ECO PLUS preko priključka na levi strani naprave. Aktivira se ga zelo enostavno preko daljinskega upravljalnika ali mobilne aplikacije za upravljanje prezračevalnega sistema.



DIMENZIJE (v mm)



	AIRA ECO PLUS
dolžina vložka (mm)	280
premer preboja (mm)	160
min. debelina zidu - navadna zunanja maska (mm)	od 280
min. debelina zidu - zunanja maska za tanke zidove (mm)	od 180

TEHNIČNI PODATKI

		AIRA ECO PLUS		
		1	2	3
Hitrost				
Napetost (50/60Hz)	V		230	
Poraba moči	W	6,00	7,00	7,80
Pretok zraka v načinu prezračevanja	m ³ /h	20	40	50
Pretok zraka v načinu rekuperacije	m ³ /h	10	20	25
Nivo zvočnega tlaka na razdalji 1,5m	dB(A)	19,97	29,00	32,70
Učinkovitost rekuperacije toplote	%		do 97	
Temperatura prenesenega zraka	°C		od -15 do +40	
Razred filtriranja			G3 in F7	
Toplotni izmenjevalnik			keramični	

AIRA CITY

ŽIČNI UPRAVLJALNIK (obvezna dodatna oprema - možnost povezave do 2 enoti)

Cena: 345 € + DDV

Cena: 96 € + DDV



AIRA CITY

Decentralizirano
prezračevanje
prostorov z
rekuperacijo

Enosobna prezračevalna naprava z rekuperacijo za učinkovito prezračevanje in odzračevanje v stanovanjih, hišah ter javnih in poslovnih stavbah.

OPIS IZDELKA

- visoka učinkovitost toplotne izmenjave (do 97%)
- standardno vgrajena G3 in F7 filter skrbita za čist zrak
- vgrajeno tipalo vlažnosti
- enostavno upravljanje preko žičnega upravljalnika (možnost povezave do 2 enoti) ali mobilne aplikacije (na voljo IOS in Android aplikacija) preko WIFI omrežja od kjerkoli in kadarkoli (možnost povezave neomejenega števila enot)
- možnost upravljanja naprave preko tedenskih urnikov in scenarijev ter upravljanja po skupinah
- zapiralne lopute onemogočajo nezaželeni povratni zračni tok
- funkcija vpihovanja hladnega zraka: ko enota zazna, da je zunanja temperatura znotraj $\pm 1^{\circ}\text{C}$ od nastavljene temperature, samodejno preklopi na dovajanje več svežega zraka
- elegantna in tanjša prednja maska
- 3 hitrostne stopnje
- varčen in tih motor EC
- enostavna vgradnja
- premer cevi 160mm
- optični prikaz menjave filtrov
- za prostore velikosti do 25m²



ZGRADBA



Možnost
vgradnje v
tanke stene

Možnost
kotne
vgradnje

UPRAVLJANJE PO SKUPINAH

Uporabnik lahko preko aplikacije za mobilne telefone ustvari skupinsko kontrolo. Število enot v skupini ni omejeno. Uporabnik lahko enostavno upravlja vse enote v skupini naenkrat.



UPRAVLJANJE PREKO URNIKOV IN SCENARIJEV

Uporabnik lahko ustvari scenarije glede na vremenske spremembe, urnik ali spremembe stanja naprave.

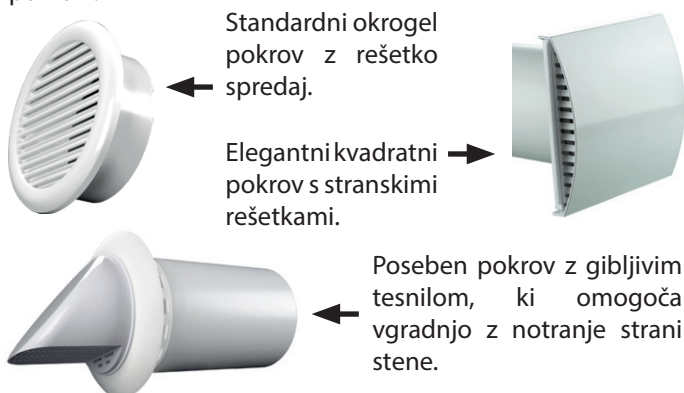
Primer:

Ko vreme kaže, da je zunanja relativna vlažnost višja od 85%, lahko uporabnik nastavi napravo, da se ustavi ali deluje v izpušnem načinu, da prepreči vdor zunanje vlage. Enota bo samodejno delovala v skladu z nastavitvijo.

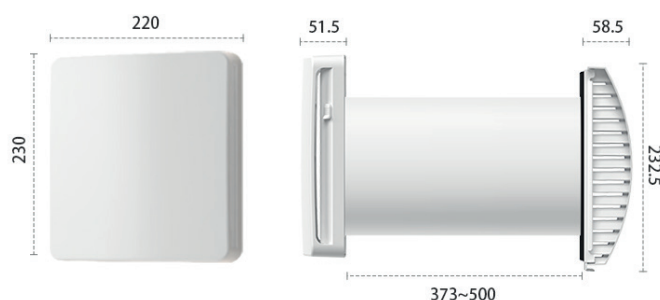


RAZLIČNI ZUNANJI POKROVI

Uporabnik se lahko odloča med tremi različnimi zunanjimi pokrovi.



DIMENZIJE (v mm)



	AIRA CITY
dolžina vložka (mm)	280
premer preboja (mm)	160
min. debelina zidu - navadna zunanja maska (mm)	od 280
min. debelina zidu - zunanja maska za tanke zidove (mm)	od 180

TEHNIČNI PODATKI

		AIRA CITY		
		1	2	3
Hitrost				
Napetost (50/60Hz)	V		230	
Poraba moči	W	6,00	7,00	7,80
Pretok zraka v načinu prezračevanja	m ³ /h	20	40	50
Pretok zraka v načinu rekuperacije	m ³ /h	10	20	25
Nivo zvočnega tlaka na razdalji 1,5m	dB(A)	19,97	29,00	32,70
Učinkovitost rekuperacije toplote	%		do 97	
Temperatura prenesenega zraka	°C		od -15 do +40	
Razred filtriranja			G3 in F7	
Toplotni izmenjevalnik			keramični	



SIKU SPHERE Wi-Fi

Cena: 689 € + DDV

SIKU SPHERE COMFORT

Cena: 615 € + DDV



SIKU SPHERE 160 Wi-Fi / COMFORT

Decentralizirano
prezračevanje
prostorov z
rekuperacijo

Izkoristite



subvencijo

Možnost
vgradnje v
tanke stene

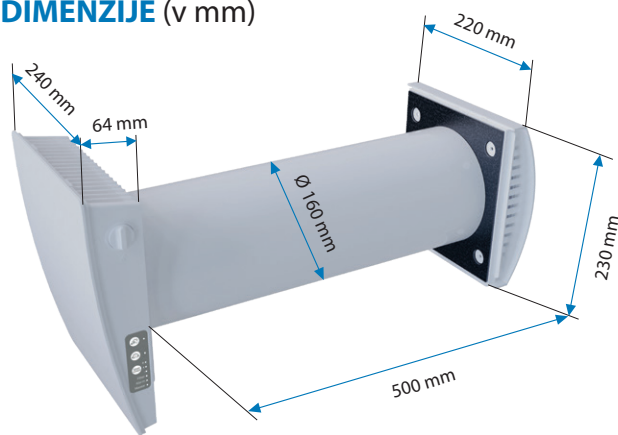
Možnost
kotne
vgradnje

Enosobna prezračevalna naprava z rekuperacijo za učinkovito prezračevanje in odzračevanje v stanovanjih, hišah ter javnih in poslovnih stavbah.

OPIS IZDELKA

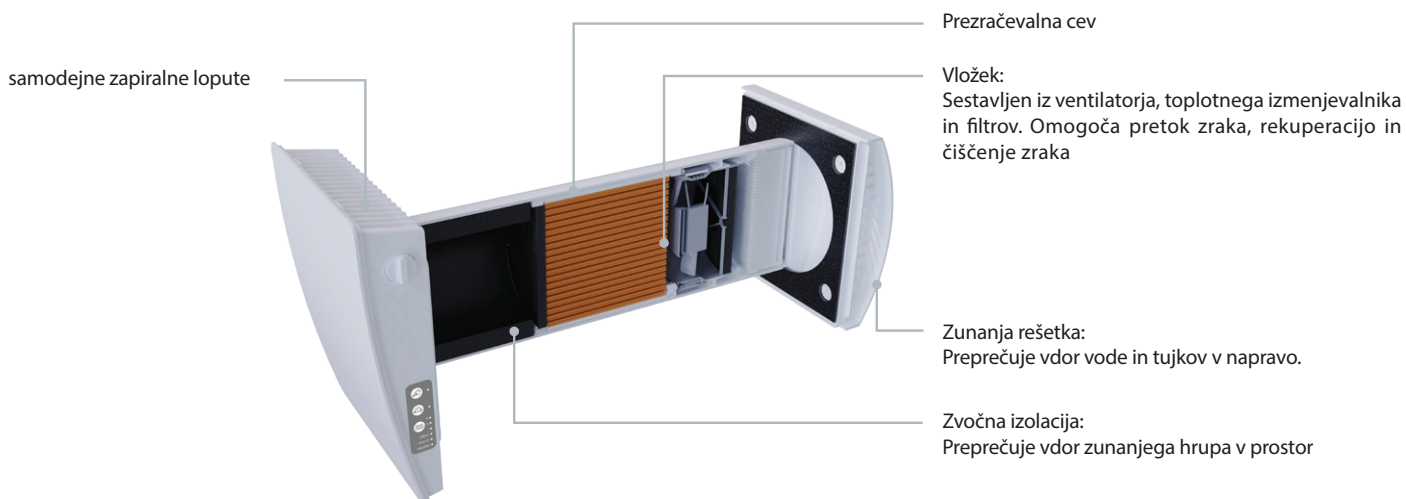
- izjemno varčen, poraba moči med 1,1 W in 5,3W
- visoka učinkovitost toplotne izmenjave (do 93%)
- vgrajeno tipalo vlažnosti
- delovanje do -30°C zunanje temperature (v primeru vgradnje zunanjega pokrova z grelcem)
- možnost priključitve zunanjega tipala CO₂
- enostavna vgradnja, upravljanje in vzdrževanje
- samodejne zapiralne lopute onemogočajo nezaželeni povratni zračni tok
- možnost filtrov klasifikacije F8
- premer cevi 160mm
- delovanje sistema preko tedenskih urnikov in upravljanja sistema prezračevanja na daljavo (samo SPHERE Wi-Fi) preko aplikacije na pametni napravi
- povezovanje več enot za usklajeno delovanje prezračevalnega sistema preko omrežja WLAN (samo SPHERE Wi-Fi)
- optični prikaz menjave filtrov (pri SPHERE Wi-Fi tudi v aplikaciji)
- za prostore velikosti pribl. 25m²

DIMENZIJE (v mm)



	SPHERE 160 Wi-Fi / COMFORT
dolžina vložka (mm)	320
premer preboja (mm)	160
min. debelina zidu - navadna zunanja maska (mm)	od 260
min. debelina zidu - zunanja maska za tanke zidove (mm)	od 160

ZGRADBA



TEHNIČNI PODATKI

	SPHERE 160 WI-FI			SPHERE 160 COMFORT			
	1	2	3	1	2	3	
Hitrost							
Napetost (50/60Hz)		230			230		
Poraba moči	W	1,70	2,60	5,30	1,10	1,90	4,70
Pretok zraka v načinu prezračevanja	m ³ /h	15,00	30,00	50,00	15,00	30,00	50,00
Pretok zraka v načinu rekuperacije	m ³ /h	8,00	15,00	25,00	8,00	15,00	25,00
Nivo zvočnega tlaka na razdalji 3m	dB(A)	12	18	20	12	18	20
Učinkovitost rekuperacije toplote	%	do 91			do 93		
Temperatura prenesenega zraka	°C	od -15 do +40			od -15 do +40		
Razred filtriranja		G3 (izbirno F8)			G3 (izbirno F8)		
Toplotni izmenjevalnik		keramični			keramični		

SIKU RA1-85 V3 Twin Fresh Comfo MAXAIR

Cena: 714 € + DDV



SIKU RA1-85 V3 Twin Fresh Comfo

Decentralizirano
prezračevanje
prostorov z
rekuperacijo

Za prostore
do velikosti
50m²

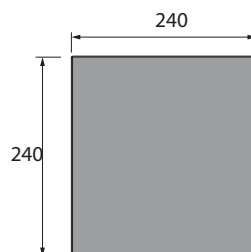
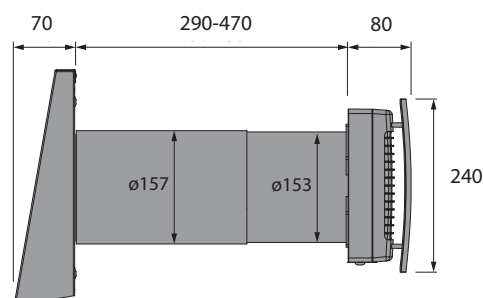
Možnost
kotne
vgradnje

Enosobna prezračevalna naprava z rekuperacijo za učinkovito prezračevanje in odzračevanje v delavnica, garažah, kletih in drugih delovnih prostorih.

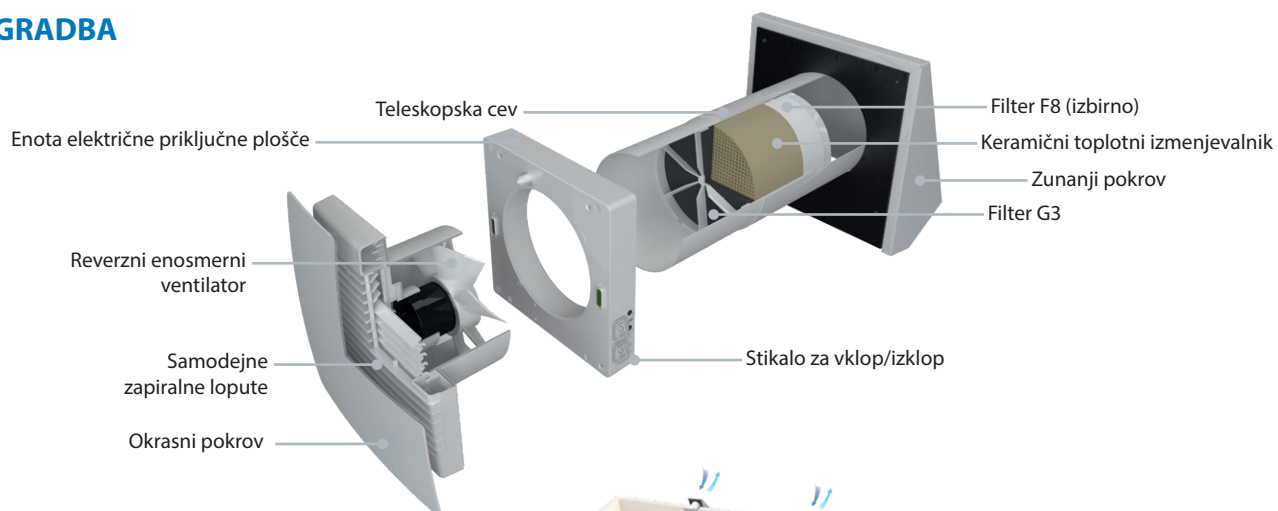
OPIS IZDELKA

- oddaljeno upravljanje in preklapljanje Plug & Play vgrajeno v ohišje
- ventilator omogoča izravnavo vlage
- z nastavljivo funkcijo zamenjave zraka lahko klimo v zgradbi prilagodite po svojih željah
- zračni kanal od 290 mm do 470 mm
- keramični toplotni izmenjevalnik omogoča toplotno rekuperacijo, zaradi česar so toplotne izgube pri prezračevanju manjše
- med seboj lahko povežete več naprav
- preprosta montaža
- za vgradnjo v izvrtino skozi zunanjo steno zgradbe
- samodejne zapiralne lopute
- preprosto čiščenje in vzdrževanje
- optični prikaz menjave filtrov
- vgrajen senzor vlažnosti
- za prostore do velikosti pribl. 50 m²

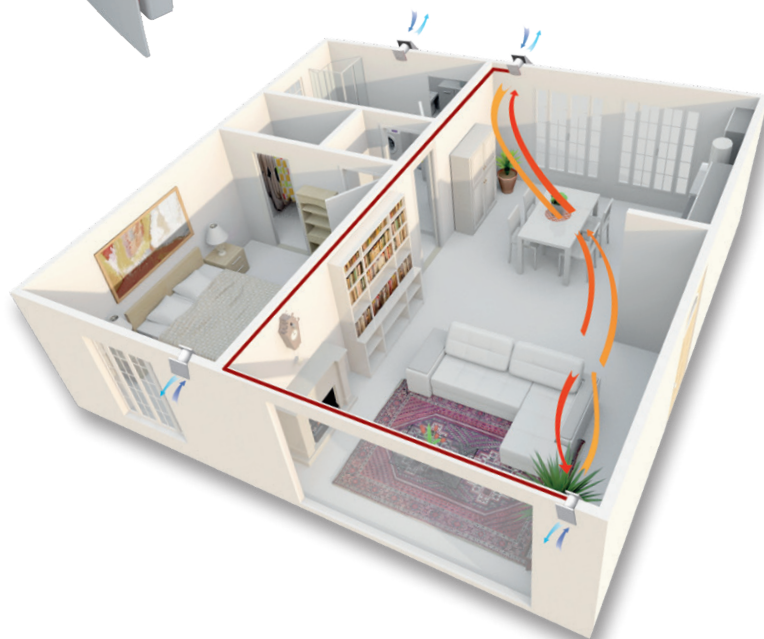
DIMENZIJE (v mm)



ZGRADBA



PRIMER UPORABE



TEHNIČNI PODATKI

		SIKU RA1-85 V3 Twin Fresh Comfo		
		1	2	3
Hitrost				
Napetost (50/60Hz)	V		230	
Poraba moči	W	4,47	6,56	9,65
Pretok zraka v načinu prezračevanja	m ³ /h	36	59	85
Pretok zraka v načinu rekuperacije	m ³ /h	18	30	43
Nivo zvočnega tlaka na razdalji 3m	dB(A)	19	25	34
Učinkovitost rekuperacije toplote	%		do 90	
Temperatura prenesenega zraka	°C		od -20 do +40	
Razred filtriranja			G3 (F8 izbirno)	
Toplotni izmenjevalnik			keramični	





SIKU RV 1-35 C Mini V2

Decentralizirano
prezračevanje sanitarnih in
kopalniških prostorov
z rekuperacijo

Izkoristite

 EKO SKLAD

subvencijo

Možnost
kotne
vgradnje

Enosobna prezračevalna naprava z rekuperacijo za učinkovito prezračevanje in odzračevanje v stanovanjih, hišah ter javnih in poslovnih stavbah. Primerna predvsem za sanitarne in kopalniške prostore.

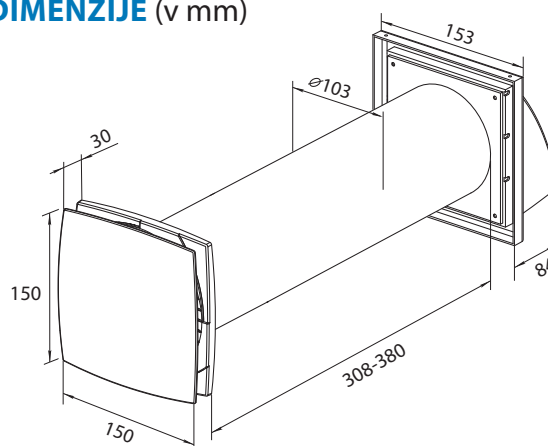
OPIS IZDELKA

- varčen in tih motor EC
- enostavna vgradnja in upravljanje
- energijsko varčna zaradi keramičnega toplotnega izmenjevalnika
- vgrajen senzor vlage
- prezračevanje in odzračevanje v 70-sekundnih intervalih s samodejno rekuperacijo energije
- dva filtra skrbita za čist zrak, varujeta keramični toplotni izmenjevalnik pred onesnaženjem in dodatno blažita nivo hrupa
- Nadomestne filtre je mogoče kupiti pri trgovcu, njihovo čiščenje pa je preprosto. Lahko jih očistite s sesalcem ali pa sperete pod tekočo vodo.

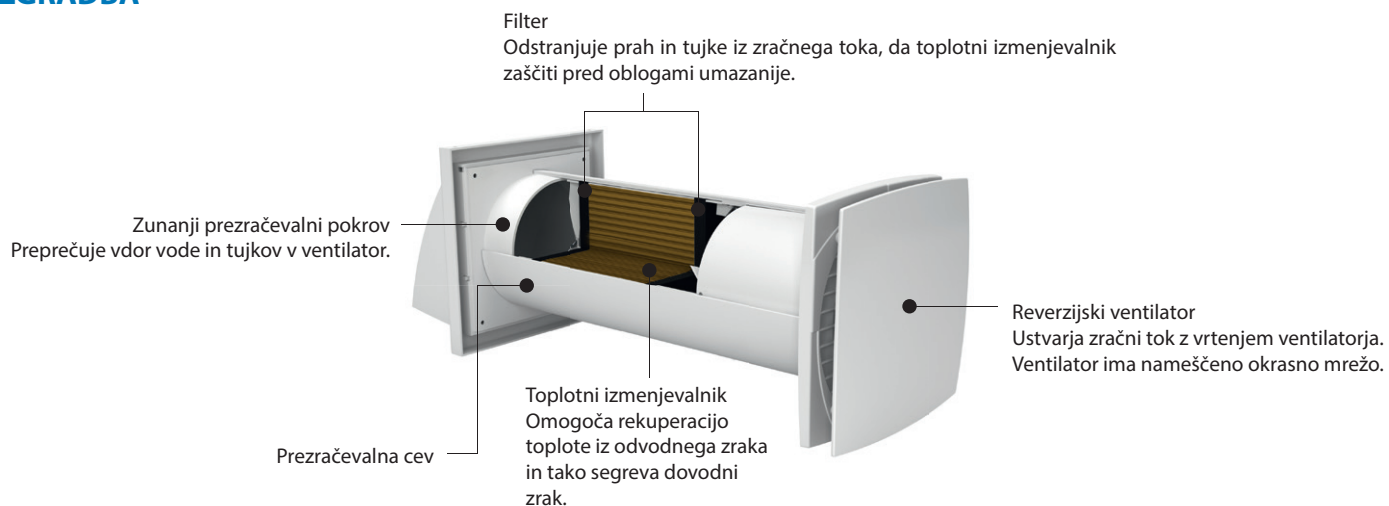
MOTOR IN ZASNOVA

- 2 hitrostni stopnji (krmiljenje s priloženim daljinskim upravljalnikom)
- zasnovana za neprekinjeno delovanje
- integrirana zaščita pred pregretjem
- dva usmernika pretoka preprečujeta zračne turbulence v prezračevalni napravi

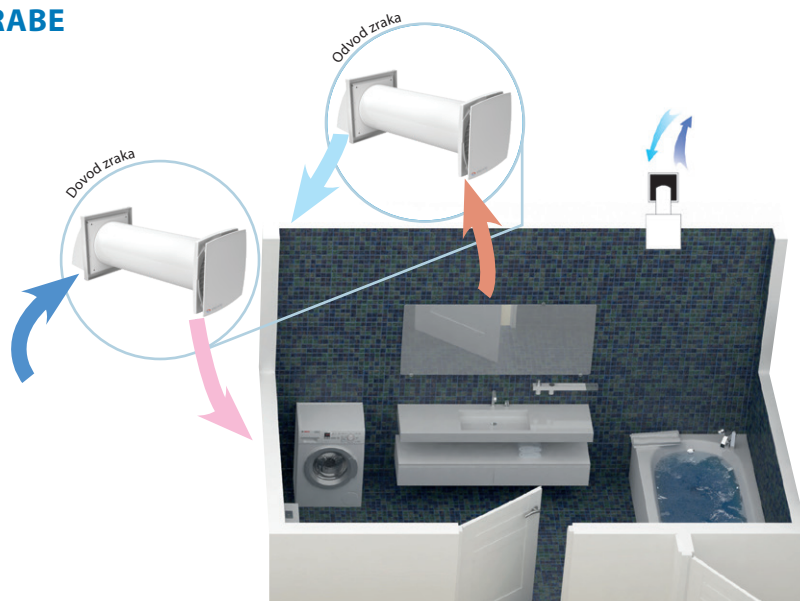
DIMENZIJE (v mm)



ZGRADBA



PRIMER UPORABE



TEHNIČNI PODATKI

		SIKU RV1-35 C Mini V2	
		1	2
Hitrost			
Napetost (50/60Hz)	V	230	
Poraba moči	W	1,50	2,30
Zmogljivost v načinu prezračevanja	m ³ /h	/	/
Zmogljivost v načinu rekuperacije	m ³ /h	30	46
zvočni tlak pri 3m	dB(A)	21	26
Učinkovitost toplotne izmenjave	%	do 85	
Najvišja temperatura prenesenega zraka	°C	od -15 do +40	
Razred filtriranja		G3 (F8 izbirno)	
Toplotni izmenjevalnik		keramični	





Inovativen odvodni ventilator z elegantnim dizajnom za nove ravni udobja. Namenjen je za uporabo v sanitarnih prostorih, kot tudi v raznih bivalnih in gradbeniških zabojnikih ter ne-bivalnih prostorih (npr. shrambe, kleti, garaže).

OPIS IZDELKA

- inteligentne funkcije upravljanja omogočajo več nastavitev delovanja mikroklima
- ponuja 3 hitrostne stopnje
- izredno varčen, poraba moči 3,8 W
- navpična ali vodoravna montaža
- posebej profiliran rotor zagotavlja skoraj neslišno delovanje (17 dBa)
- zaradi zamenljivih nastavkov je ventilator primeren za montažo z zračnimi kanali Ø 100 ali Ø 125 mm.
- nezahtevno vzdrževanje
- upravljanje/usmerjanje preko daljinskega upravljalnika
- vgrajena zaščita pred pregrevanjem
- vgrajen nepovratni ventil
- vgrajen senzor vlage in senzor gibanja vključno z adapterjem za cev 100/125 mm

KRMILJENJE

Ročno krmiljenje:

- Preko stikala za luč v prostoru. Stikalo ni priloženo.
- Preko IR-daljinca, ki je priložen.

Samodejno krmiljenje:

- Preko časovnika vezanega na vklop luči v prostoru. Možnost zakasnitve ventilatorja je od 0-5 min. Po izklopu zunanega stikala lahko ventilator deluje z zakasnitvijo izklopa (od 5-30 min).
- Preko časovnika vezanega na senzor vlažnosti v prostoru. Ko vlažnost preseže nastavljeno vrednost, ventilator preklopi na večjo hitrost za odvajanje prekomerne vlage. Ko je stopnja vlažnosti uravnana, se vklopi časovnik, ventilator pa deluje v nastavljenem časovnem obdobju, da omogoči popolno odvajanje prekomerne vlage in se nato vrne v prejšnji način delovanja.
- Preko časovnika in senzorja gibanja. Ko senzor gibanja zazna gibanje v prostoru, odda signal za vklop ventilatorja. Ventilator deluje po nastavljenem časovniku za zakasnitev vklopa (0-5 min) in izklopa (5-30 min).
- Samodejni način zračenja - v tem načinu ventilator deluje z najmanjšim pretokom zraka, dokler se ne aktivira tipalo vlažnosti, senzor gibanja ali zunanjestikalo.

TEHNIČNI PODATKI

		SIKU 100/125 i-FAN Move		
		24 ur	tiho	največ
Napetost (50/60Hz)	V		230	
Poraba moči	W		3,80	
Največja zračna zmogljivost za DM 100mm	m ³ /h	33	72	106
Največja zračna zmogljivost za DM 125mm	m ³ /h	40	83	133
Nivo zvočnega tlaka na razdalji 3m za DM 100mm	dB(A)	17	22	32
Nivo zvočnega tlaka na razdalji 3m za DM 125mm	dB(A)	17	21	32

SIKU VNV 1B 80 KV H

Cena: 270 € + DDV



Serija SIKU VNV 1B 80 KV H

Radialni ventilator za
odvod zraka za
enocevne
prezračevalne
sisteme

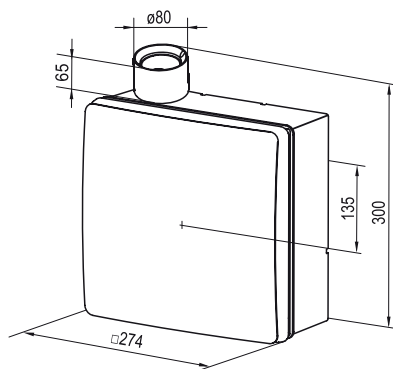
Tih in zanesljiv radialni ventilator z ohišjem iz umetne mase za stensko podometno montažo v kuhinjah, kopalnicah, sanitarijah in shrambah ter v bivalnih območjih.

OPIS IZDELKA

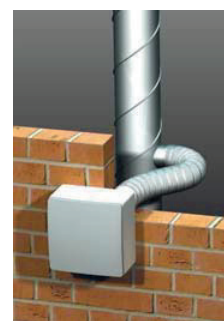
- za stavbe z enocevniimi prezračevalnimi sistemi
- primeren za stensko podometno montažo
- sprednja plošča (snemljiva) in mreža (snemljiva) sta izdelani iz kakovostne in robustne umetne mase ABS
- razpolaga s samodejno protipovratno loputo
- priključni nastavek Ø 80 mm (priključitev na glavni prezračevalni jašek se izvede s fleksibilno prezračevalno cevjo)
- ventilator glede na vrsto priključitve stoji ali deluje tako dolgo s prvo hitrostno stopnjo, dokler ne prejme krmilnega signala iz senzorja vlažnosti ali signala iz zunanjega stikala
- dvostopenjski varčevalni način z nizko porabo energije
- povsem samodejno ohranjanje odvajalnega tlaka in zračnega pretoka v prezračevalni cevi
- najvišja temperatura odvajanega zraka znaša 50 °C
- oblika (slika na levi): V prezračevalnem jašku lahko hkrati deluje več ventilatorjev. Ohišje omogoča priključitev dodatnih nastavkov za odzračevanje sosednjega prostora.

SIKU VNV 1B 80 KV H je opremljen z motorjem s krogličnim ležajem in senzorjem vlažnosti. Ko vlažnost zraka v prostoru naraste, ventilator preklopi na najvišjo hitrost. Če nastavljena vrednost vlažnosti pade za 10 %, se izklopi. Vklonno vlažnost je mogoče nastaviti v območju od 60 % do 90 %. Najvišjo hitrost je mogoče prisilno aktivirati, pri čemer zakasnitev znaša 50 sekund. Čas iztekanja je mogoče nastaviti z notranjim nastavitvenim vijakom v območju od 2 do 30 minut. Mogoče je aktivirati neprekinjeno delovanje z najnižjo hitrostjo.

DIMENZIJE (v mm)



PRIMER VGRADNJE



TEHNIČNI PODATKI

		SIKU VNV 1B 80 KV H	
Hitrost		1	2
Napetost (50/60Hz)	V	230	
Poraba moči	W	12	27
Največja zračna zmogljivost ventilatorja	m ³ /h	35	102
Nivo zvočnega tlaka na razdalji 3m	dB(A)	27	35

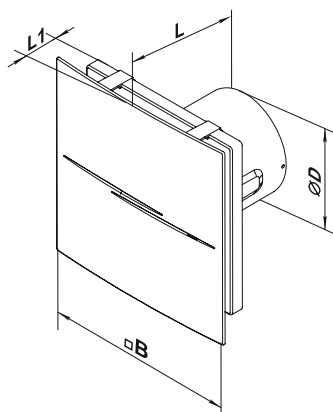
SIKU Quiet-Q-Style TH

Cena: 110 € + DDV



SIKU Quiet-Q-Style TH

Tihi aksialni ventilator s krogličnim ležajem



DIMENZIJE (v mm)

	D	B	L	L1
SIKU Quiet-Q-Style TH	99	200	130	49

Pameten, tih in energetsko varčen aksialni ventilator vsečne oblike za odvod zraka s pretokom zraka do 90 m³/uro.

OPIS IZDELKA

- s sprednjo zaslonko, ki jo je mogoče dodatno montirati, za novo razsežnost udobja v prah, kopalnicah, kuhinjah in drugih bivalnih ter uporabnih prostorih
- maksimalen zračni pretok v kombinaciji z nizkim nivojem hrupa ustvari idealno ozračje v prostoru
- možna je inštalacija neposredno v odzračevalni jašek ali priključitev na prezračevalne cevi s \varnothing 100 mm
- priključitev fleksibilnih zračnih vodov na izpušno prirobnico s pomočjo objemke za primer, ko mesto montaže ne leži neposredno v odzračevalnem jašku
- montaža na steno s pomočjo vijakov
- primeren za montažo na strop
- s stikalom za naknadno delovanje, nastavljivim od 2 do 30 minut, in senzorjem vlažnosti z mejno vrednostjo od 60 do 90 %

ZASNOVA IN MOTOR

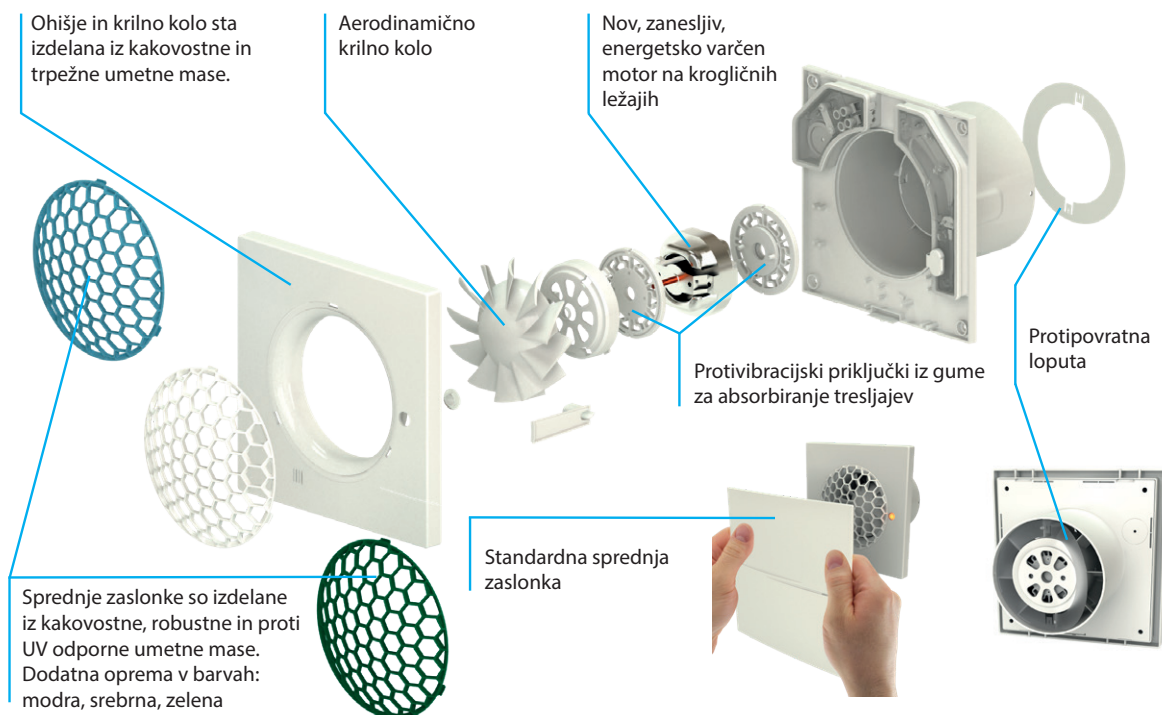
ZASNOVA

- ohišje in krilno kolo sta izdelana iz kakovostne in trpežne umetne mase
- posebej oblikovan aerodinamični profil zagotavlja visoko kapaciteto zraka in nizek hrup
- skrajšana priključna prirobnica (81 mm) za montažo v odzračevalni jašek ali za priključitev na odzračevalni vod DM 100 mm
- ventilator je opremljen s posebej oblikovano protipovratno loputo, ki preprečuje povratni pretok zraka in izgubo toplote v načinu pripravljenosti
- v priključni prirobnici ventilatorja za odvod zraka se nahaja posebej zasnovan usmernik pretoka, ki skrbi za preprečevanje zračnih turbulenc, višji zračni tlak in nižji hrup

MOTOR

- nižja poraba energije, ki znaša 7,5 W, zaradi novega, visoko učinkovitega motorja
- kroglični ležaji zagotavljajo dolgo življenjsko dobo motorja in so zasnovani za 40.000 obratovnih ur

ZGRADBA



KRMILJENJE

Ročno krmiljenje:

- Ročno krmiljenje poteka prek stikala za luč v prostoru. Stikalo ni priloženo.

Samodejno krmiljenje:

Prek časovnika (model T1):

- Po vklopu zunanega stikala, npr. stikala za luč, se ventilator vklopi, ki poteče nastavljen čas zakasnitve, ki je nastavljen od 0 do 2 minut.
- Po izklopu zunanega stikala ventilator deluje še za trajanje nastavljenega časa iztekanja, ki znaša od 2 do 30 minut.







Prek senzorja vlažnosti in časovnika (model TH):

- Ko vlažnost v prostoru preseže mejno vrednost senzorja vlažnosti (nastavljiva od 60 % do 90 %), se ventilator samodejno vklopi in deluje tako dolgo, dokler vlažnost ne pade v standardni razpon, nato ventilator deluje še za trajanje nastavljenega časa iztekanja (2 do 30 minut).
- Ventilator je mogoče vklopiti z zunanjim stikalom za luč. Po izklopu zunanega stikala ventilator deluje še za trajanje nastavljenega časa iztekanja, ki znaša od 2 do 30 minut.

TEHNIČNI PODATKI

		SIKU Quiet-Q-Style TH	
Napetost (50/60Hz)	V	230	
Poraba moči	W	8	
Največja zračna zmogljivost ventilatorja	m ³ /h	90	
Nivo zvočnega tlaka na razdalji 3m	dB(A)	26	

Dodatna oprema

Foto	Oznaka	Opis	Cena brez DDV	Cena z 9,5% DDV	Cena z 22% DDV	
FILTRI						
	Filter G3	1 komplet (2 kosa)	11 €	12,05 €	13,42 €	
	Filter F7	1kos	AIRA ECO PLUS	23 €	25,19 €	28,06 €
	Filter F8	1kos	RA1-85V3	39 €	42,71 €	47,58 €
			SPHERE	33 €	36,14 €	40,26 €
CEVI IN KOTNA VGRADNJA						
	Teleskopska cev DM150mm	Teleskopska cev premera 150mm, dolžina 300-500 mm	14 €	15,33 €	17,08 €	
	Prezračevalna cev DM100mm	Prezračevalna cev premera 100mm, dolžina 1000mm	15 €	16,43 €	18,30 €	
	Prezračevalna cev DM160mm	Prezračevalna cev premera 160mm, dolžina 1000mm	SIKU	23 €	25,19 €	28,06 €
			AIRA ECO PLUS	29 €	31,76 €	35,38 €
	Komplet za kotno vgradnjo 150, bel	Komplet za kotno vgradnjo iz plastike, DM 150 mm, kovinska rešetka, barva rešetke: bela	51 €	55,85 €	62,22 €	
	Komplet za kotno vgradnjo 150, krom	Komplet za kotno vgradnjo iz plastike, DM 150 mm, kovinska rešetka, barva rešetke: krom	71 €	77,75 €	86,62 €	
	Komplet za kotno vgradnjo 160, bel	Komplet za kotno vgradnjo iz plastike, DM 160 mm, kovinska rešetka, barva rešetke: bela	55 €	60,23 €	67,10 €	
	Komplet za kotno vgradnjo 160, krom	Komplet za kotno vgradnjo iz plastike, DM 160 mm, kovinska rešetka, barva rešetke: krom	61 €	66,80 €	74,42 €	
DALJINSKI UPRAVLJALNIKI						
	Daljinski upravljalnik	Žični daljinski upravljalnik	AIRA CITY	96 €	105,12 €	117,12 €
	Daljinski upravljalnik	Daljinski upravljalnik	AIRA ECO PLUS	16 €	17,52 €	19,52 €
	Daljinski upravljalnik	Daljinski upravljalnik	RA1-85 V3 Twin Fresh Comfo MAXAIR	24 €	26,28 €	29,28 €
	Daljinski upravljalnik	Daljinski upravljalnik	SPHERE	24 €	26,28 €	29,28 €
DRUGO						
	SIKU senzor CO ₂	Senzor CO ₂ , LED-prikaz, tipka za vklop/izklop, stenska in notranja vgradnja, mere 100 × 80 × 30 mm, IP30	SPHERE	419 €	458,81 €	511,18 €
	TFC902012 Twin Fresh Cleaner Pro	Sredstvo za čiščenje in razkuževanje prezračevalnih sistemov in lokalnih prezračevalnih enot, razpršilo 400 ml	86 €	94,17 €	104,92 €	
	Ionizator zraka	Ionizator zraka	AIRA ECO PLUS	45 €	49,28 €	54,90 €

ZUNANJI POKROVI

Možnost zunanjih pokrovov v različnih izvedbah, barvah in materialih, pokrova z grelcem in pokrova za vgradnjo v tanjše stene. Za več informacij se obrnite na prodajalca.

Subvencija Eko Sklada za sisteme z rekuperacijo

Prezračevalni sistem z rekuperacijo toplote je energetska učinkovita naložba, zato lahko investitor pri Eko skladu, Slovenskem okoljskem javnem skladu, uveljavlja nepovratno finančno spodbudo.

Spodbuda se lahko uveljavlja za vse sisteme navedene na Seznamu opreme, ki je lahko predmet spodbude (seznam izda Eko Sklad in je dostopen na njihovi spletni strani www.ekosklad.si). Prezračevalni sistemi z rekuperacijo, za katere je možno pridobiti subvencijo, so v tem ceniku posebej označeni z znakom »Izkoristite EKO SKLAD subvencijo«.

Za podrobnejše informacije o višini subvencije in razpisnih pogojih obiščite spletno stran Eko Sklada (www.ekosklad.si), ki Vam je dostopna preko spodnje QR kode.





Cene ne vključujejo vrednosti vgradnje in DDV. Vrednost vgradnje je odvisna od zahtevnosti in porabljenega materiala, določi se ob ogledu objekta in prišteje k ceni naprav. Vgradnjo vršijo pooblaščenim monterji na območju Republike Slovenije.

Ob prodaji in vgradnji se obračuna 22% stopnja DDV, razen pri vgradnji investitorju v socialna stanovanja pod 120m² uporabne površine in hiše pod 250m² uporabne površine, ko se obračuna 9,5% DDV.

Cenik velja od 1. 3. 2025 do preklica. Pridržujemo si pravico do tiskarskih napak.

NAROČILA: narocila@airabela.si; prodaja@airabela.si; tel: 08 20 53 027

Copyright © 2025 Airabela d.o.o., vse pravice pridržane

Uvoz in distribucija:



Šmartinska cesta 58a, 1000 Ljubljana
tel: 08 20 53 025, e: info@airabela.si
www.airabela.si

Prodaja:

